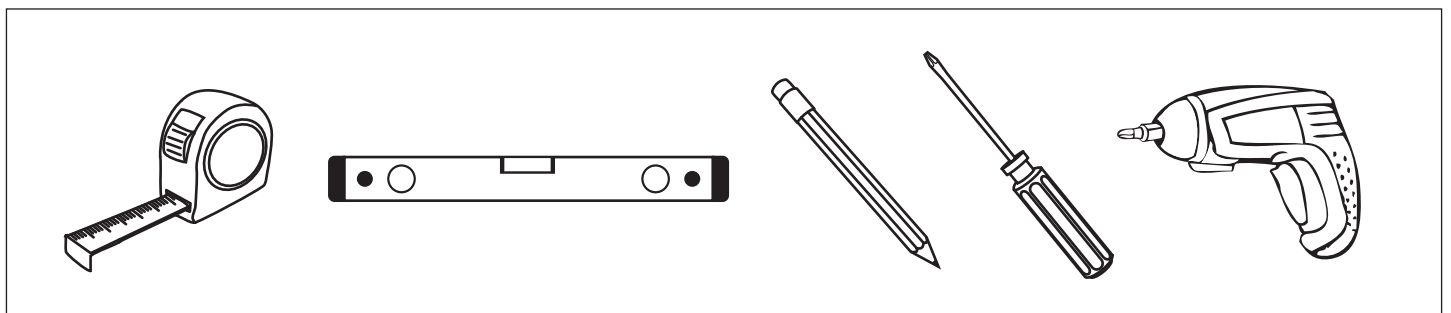
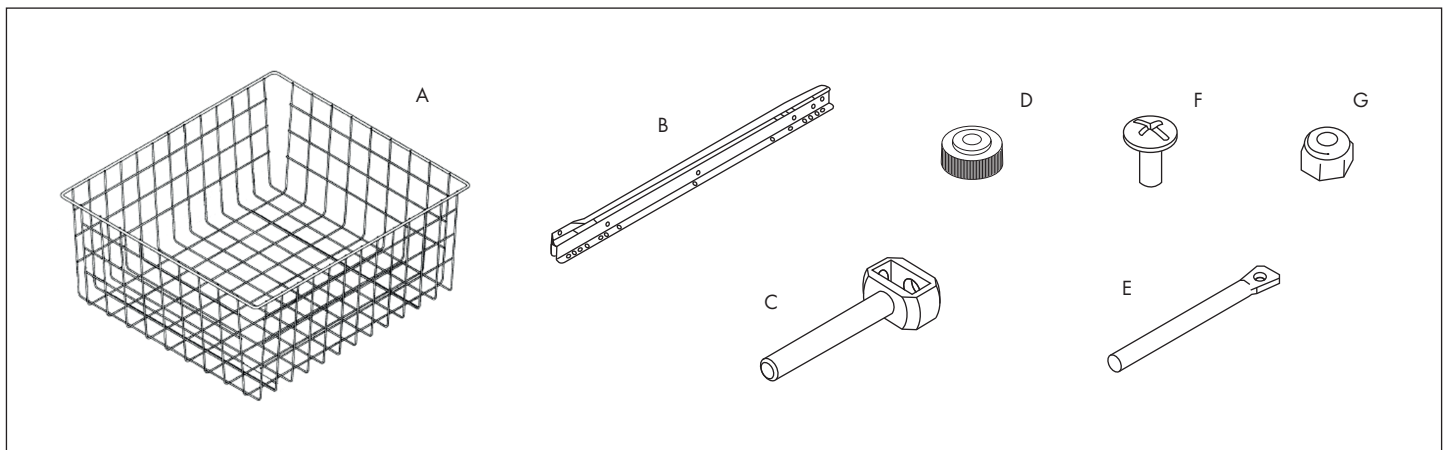
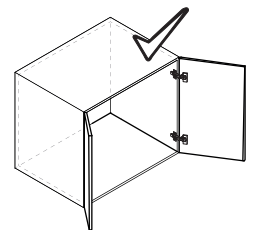
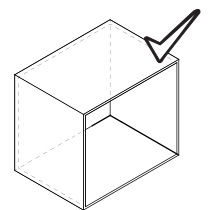
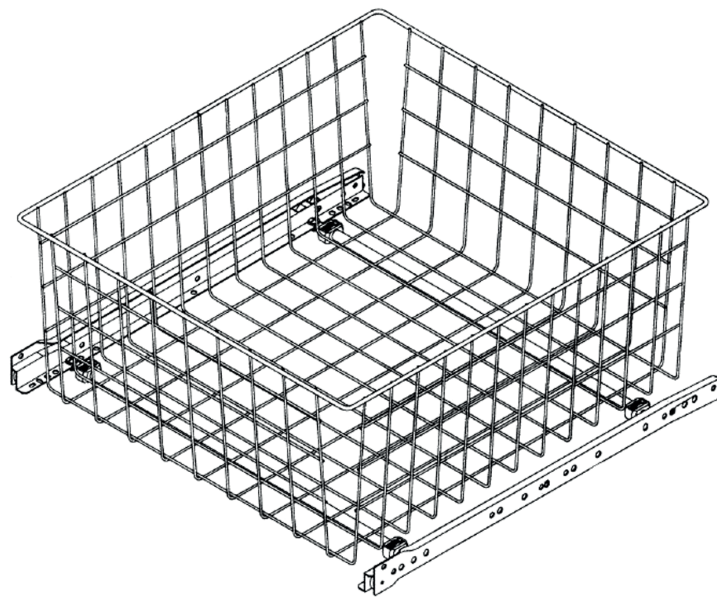
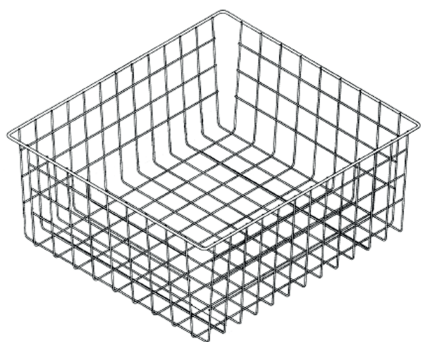


CITY

сетчатая выдвижная корзина для одежды





Размеры корзин
с направляющими
(ШхГхВ), мм

370-430*х475х150

370-430*х475х200

470-530*х475х150

470-530*х475х200

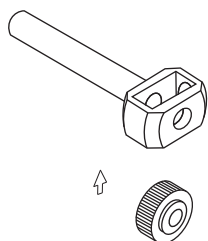
570-630*х475х150

570-630*х475х200

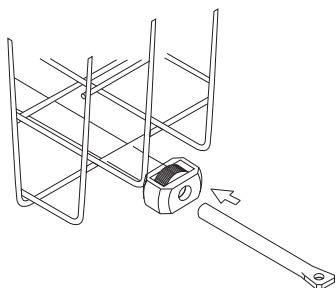
* Гибкая регулировка ширины корзины с направляющими в диапазоне + 30 мм с каждой стороны с помощью металлического винта.

3. Сборка крепёжных аксессуаров:

- a. В пластиковую втулку (C) вставьте регулировочное колесо (D).

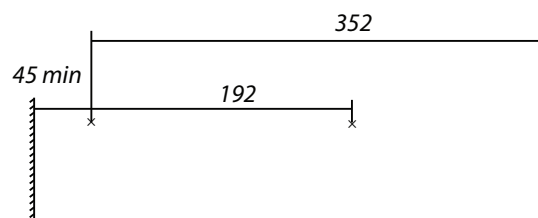


- c. Крепежный цилиндр (E) вставьте в пластиковую втулку (C+D) таким образом, чтобы плоская часть крепежного цилиндра была расположена со стороны регулировочного колеса.

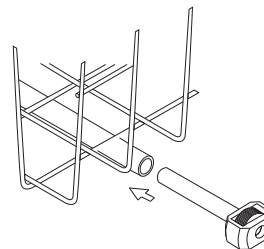


1. Разделите комплект роликовых направляющих на 2 части (B).

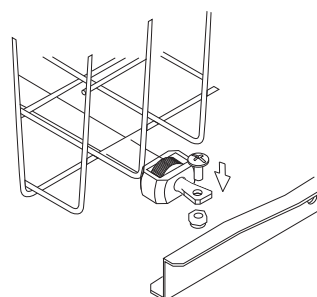
2. Установите направляющие (B) на боковые стенки корпуса согласно схеме присадки.



- b. Вставьте пластиковую втулку (C+D) узкой частью внутрь полой металлической трубки, приваренной ко дну корзины (A).



- d. С помощью болта (F), вставленного в отверстие на плоской части крепежного цилиндра, и гайки (G) привинтите корзину к ответной части направляющих.



4. Установите корзину (A) на направляющие, которые установлены на боковые стенки корпуса шкафа.

5. При необходимости отрегулируйте корзину по ширине с помощью регулировочного колесика.

Все размеры указаны в мм, размер погрешности +/- 1 мм.

Производитель оставляет за собой право вносить изменения в товар без ухудшения технических характеристик без предварительного уведомления.